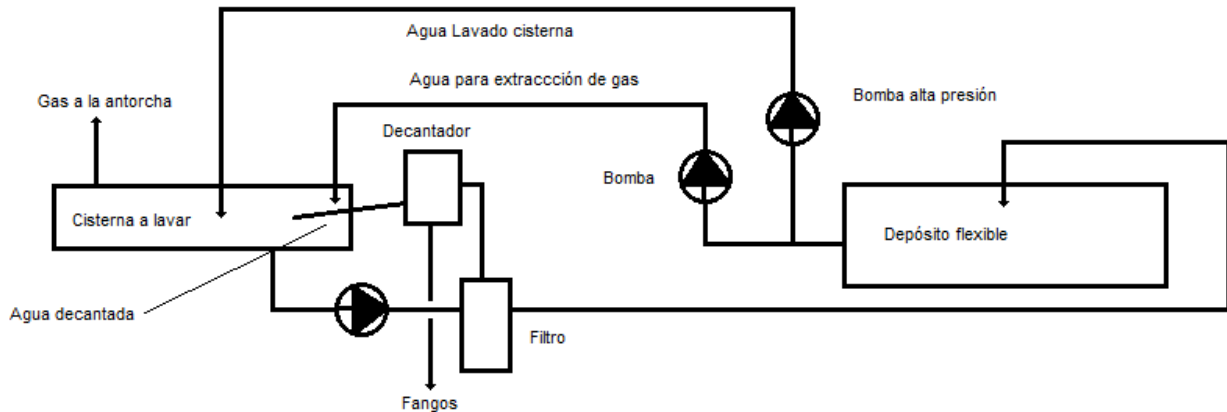


ESTUDIO LAVADO CISTERNAS

Básicamente, el proceso consiste en llenar la cisterna con agua para desplazar el gas, que es conducido a la antorcha para su destrucción con seguridad, (ver estudio antorcha) y previo vaciado de la cisterna una vez acabada la extracción de gas proceder al lavado, enjuagado y secado del contenedor de gas.

ESQUEMA LAVADO CISTERNAS GLP



El agua residual del llenado o lavado es conducida a un depósito flexible, de unos 30 m³ de capacidad, previo pasa a través de un filtro de arena para la retención de los residuos sólidos o coloidales que pueda arrastrar el agua mediante la adición de los oportunos agentes coagulantes.

A la entrada del depósito flexible de almacenamiento se dosifica NaClO para garantizar la pureza del agua a reutilizar.

Indicamos un depósito flexible por razones de economía, pero puede sustituirse perfectamente por uno construido con hormigón u otros materiales. Su misión es simplemente contener el agua usada y tratada para su posterior reutilización.

Los sólidos retenidos por el filtro hacen que aumente la pérdida de carga de la instalación, y al llegar a un cierto valor es necesario lavar el filtro. Ello se consigue mediante el accionamiento de las válvulas, y el agua de lavado es conducida a un decantador estático para separarla de los fangos, que son conducidos a unos sacos filtrantes para su disposición.

El agua decantada se envía a una cisterna para su posterior tratamiento o al depósito flexible.

PRESUPUESTO

- Nos proponemos suministrarles una instalación como la indicada con los siguientes equipos:
- Un depósito flexible de 30 m³
- Una bomba para 40 m³/h para llenado de cisternas
- Un filtro de arena para 40 m³/h de agua con dosificación de reactivos
- Un equipo de dosificación de NaClO
- Un decantador estático de 1.500 litros
- Un sistema de sacos filtrantes de 3 sacos de 200 litros

No incluimos el sistema de lavado de cisternas.

Precio, en nuestras condiciones de venta adjuntas, 15.595 US \$.

Plazo de entrega un mes